

# INFORMATIONEN ZUM SYSTEMSTAND

Hier finden Sie alle notwendigen technischen Informationen zu unserem Messestandsystem, das Sie mit der Anmeldung buchen können!

Basierend auf einem Flächenraster von 2 x 2 m stehen Ihnen alle Standgrößen zur Verfügung.

## Im Preis für den Systemstand ist enthalten:

- / Teppichboden (Rips, grau meliert)
- / Rückwand gemäß Breite Ihres Standes
- / 2 Seitenwände gemäß Tiefe Ihres Standes
- / 4 Buchleisten pro m Wand
- / 1 Sitzschrank pro m Rückwand
- / 1 Deckenrahmen pro 4 qm inkl. Stromschiene mit Anschluss (1 kW)\*
- / Stützwände bei Ständen > 8 qm (wie statisch notwendig)
- / Standschild bei Bedarf (bitte auf dem Anmeldeformular ankreuzen!)
- / Ausstellerausweise (Anzahl je nach Standfläche)

## Bei Buchung des Systemstandes berechnen wir außerdem die obligatorischen Pauschalbeiträge:

- / Umwelt- und Energiebeitrag
- / Katalogpauschale

Diese Kosten sind in den folgenden Preisbeispielen enthalten.

## Zusätzlich können Sie mit der Anmeldung bestellen:

- / zusätzliche Standelemente
- / Möbelpakete

### Bewährtes in neuem Glanz: Renovierung des Standsystems

Bei der eingehenden Prüfung von Alternativen hat sich unser Standsystem als in seiner Stabilität einzigartig herausgestellt. Deshalb und aus Gründen der Nachhaltigkeit wurde entschieden, das bewährte System beizubehalten und aufwendig zu renovieren. So werden sukzessive in den nächsten Jahren sämtliche Metallteile von den Deckenrahmen bis zu den Buchleisten neu und hochwertig beschichtet. Ein elegantes Perlgrau nimmt die Wandfarbe auf und sorgt so für ein homogenes Gesamtbild.

\* Die Steckdose ist direkt an der Stromschiene am Deckenraster befestigt. Zusätzliche Steckdosen sind separat über unseren Vertragselektriker (Fa. Stähler) zu bestellen. Auch alle weiteren Arbeiten wie das Legen von Leitungen und zusätzliche kW müssen direkt bei diesem bestellt und bezahlt werden. Kontakt siehe [www.buchmesse.de/dienstleister](http://www.buchmesse.de/dienstleister)

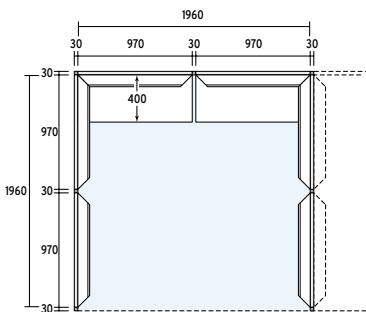
# BEISPIELE SYSTEMSTÄNDE (Die Buchleisten sind in der Perspektive nicht dargestellt.)

## 1. SYSTEMSTAND 4 QM

Maß (T x B): 2 x 2 m – Fläche: 4 qm

Innenmaß: 1,96 x 1,96 m

Preise:\* € 1.122,- (Standardpreis)  
€ 1.094,- (Sonderpreis Frühbucher)

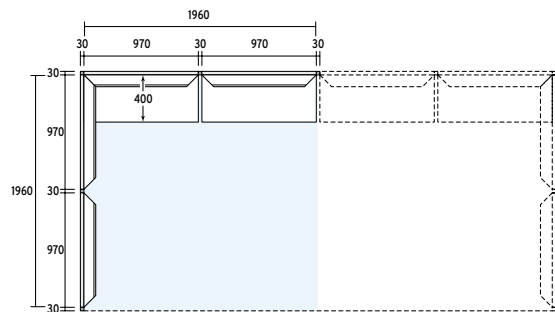


## 2. SYSTEMSTAND 4 QM MIT ÖFFNUNG ZUM NACHBARSTAND

Maß (T x B): 2 x 2 m – Fläche: 4 qm

Innenmaß: 1,96 x 1,96 m

Preise:\* € 979,- (Standardpreis)  
€ 953,- (Sonderpreis Frühbucher)



\* Die Preisbeispiele enthalten den Mietpreis für die Fläche mit Systemstand, den Umwelt- und Energiebeitrag sowie die Katalogpauschale für den Hauptaussteller. Gebühren für Mitaussteller werden gesondert erhoben und sind nicht in diesen Preisen enthalten. Alle Preise verstehen sich zzgl. der jeweils geschuldeten Mehrwertsteuer.

# BEISPIELE SYSTEMSTÄNDE (Die Buchleisten sind in der Perspektive nicht dargestellt.)

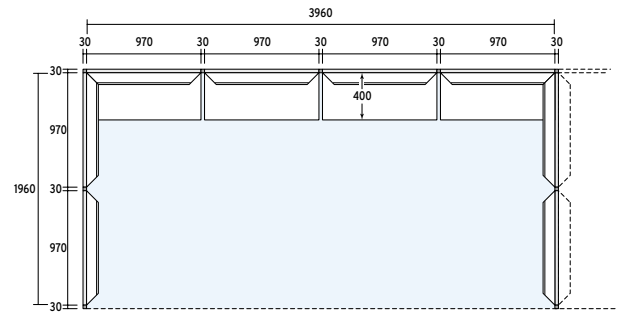
## 3. SYSTEMSTAND 8 QM

Maß (T x B): 2 x 4 m – Fläche: 8 qm

Innenmaß: 1,96 x 3,96 m

Preise:\* € 3.122,- (Standardpreis)

€ 3.066,- (Sonderpreis Frühbucher)



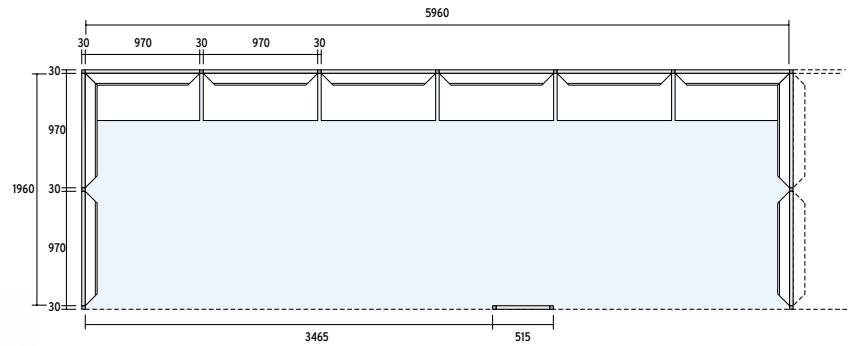
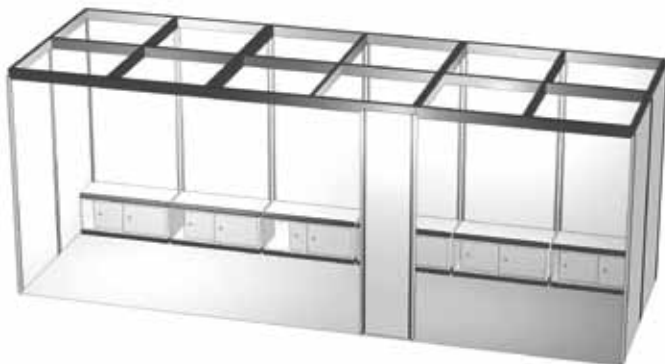
## 4. SYSTEMSTAND 12 QM

Maß (T x B): 2 x 6 m – Fläche: 12 qm

Innenmaß: 1,96 x 5,96 m

Preise:\* € 5.356,- (Standardpreis)

€ 5.200,- (Sonderpreis Frühbucher)



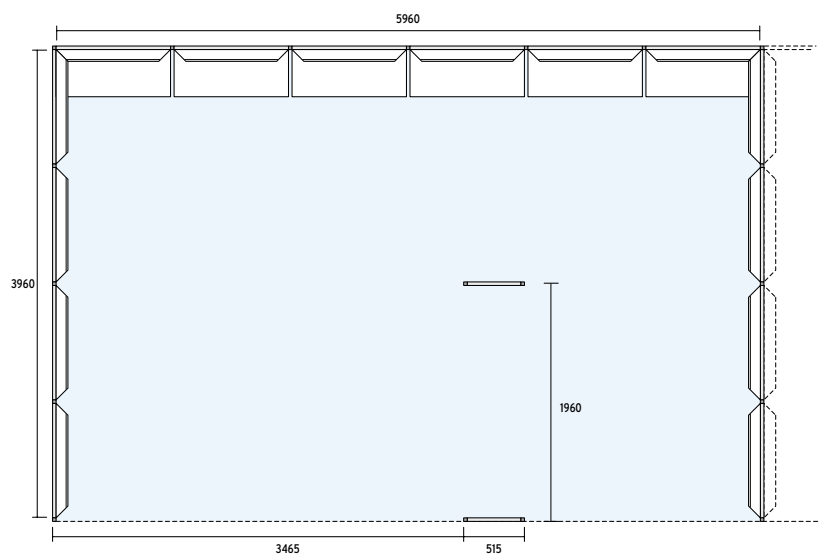
## 5. SYSTEMSTAND 24 QM

Maß (T x B): 4 x 6 m

Fläche: 24 qm – Innenmaß: 3,96 x 5,96 m

Preise:\* € 10.642,- (Standardpreis)

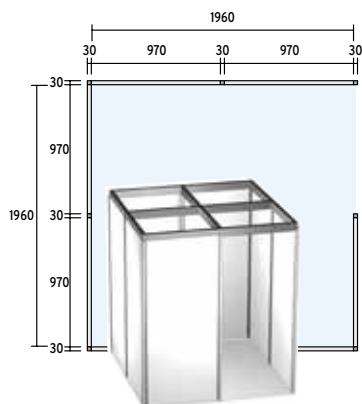
€ 10.330,- (Sonderpreis Frühbucher)



# ZUSÄTZLICHE STANDELEMENTE FÜR SYSTEMSTÄNDE

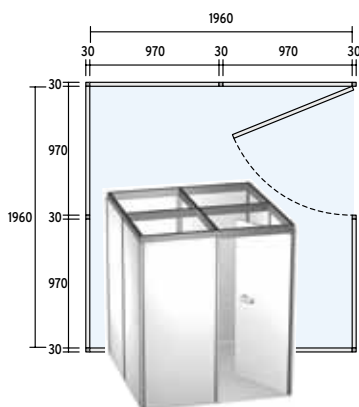
## KABINE OHNE TÜR

Maß: 2 x 2 m, Preis: \* € 369,-



## KABINE MIT TÜR

Maß: 2 x 2 m, Preis: \* € 665,-



## HALBHOHE WAND

Maß: 2 m, Preis: \* € 178,-



Bitte geben Sie auf dem Anmeldeformular immer die gewünschte Position des jeweiligen Standelementes innerhalb Ihres Standes an. Ausgangspunkt ist immer die linke vordere Ecke Ihres Standes vom Gang aus betrachtet.

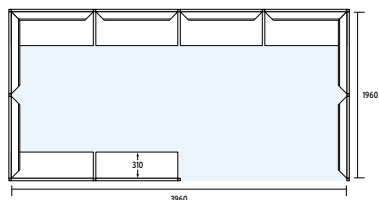
\* Alle Preise verstehen sich zzgl. der jeweils geschuldeten Mehrwertsteuer.

# BEISPIELE SYSTEMSTÄNDE MIT ZUSÄTZLICHEN STANDELEMENTEN

(Die Buchleisten sind in der Perspektive nicht dargestellt.)

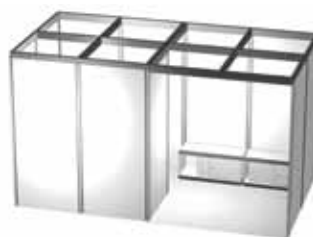
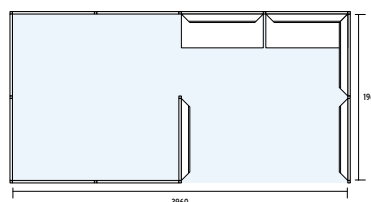
## 1. SYSTEMSTAND MIT HALBHOHER WAND, LINKS

Maß (T x B): 2 x 4 m – Fläche: 8 qm



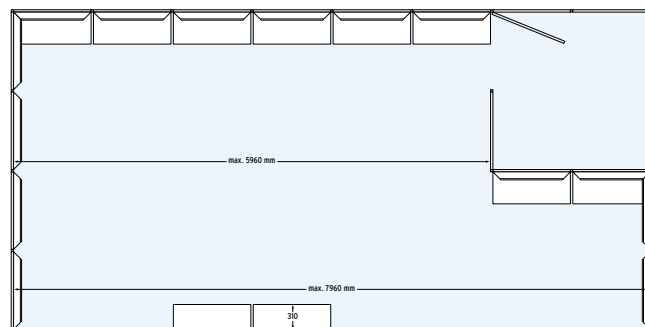
## 2. SYSTEMSTAND MIT KABINE OHNE TÜR, LINKS

Maß (T x B): 2 x 4 m – Fläche: 8 qm



## 3. SYSTEMSTAND MIT HALBHOHER WAND, 2 M VON LINKS + KABINE MIT TÜR, HINTEN RECHTS

Maß (T x B): 4 x 8 m – Fläche: 32 qm



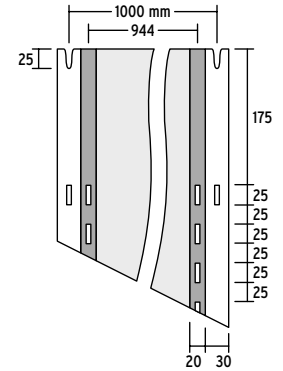
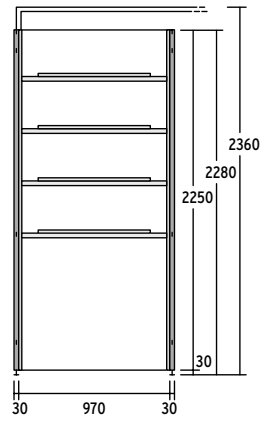
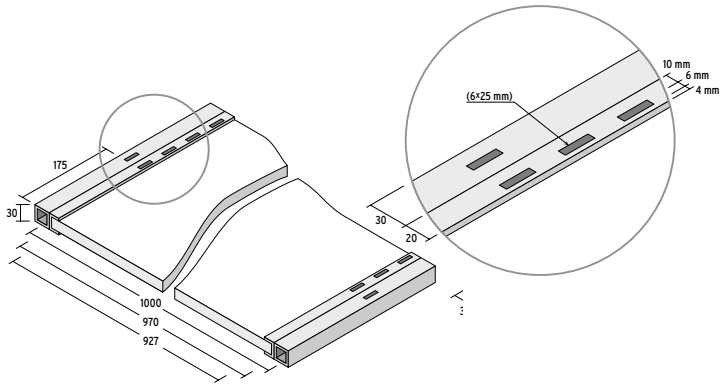
Selbstverständlich gibt es noch weitere Variationsmöglichkeiten, über die Sie Ihr Ansprechpartner im Team Ausstellerbetreuung gerne informiert. Alle Informationen und Formulare erhalten Sie auch auf [www.buchmesse.de](http://www.buchmesse.de).

# DETAILMASSE SYSTEMSTAND

(Eine Maßtoleranz von +/- 10 mm muss berücksichtigt werden.)

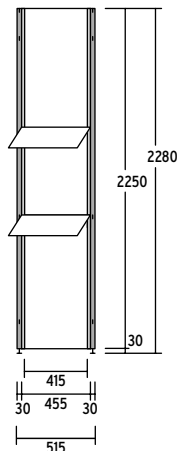
## WANDELEMENT

d = 24 mm, h = 2250 mm, b = 927 mm

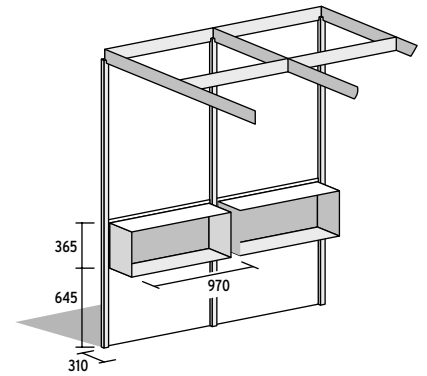
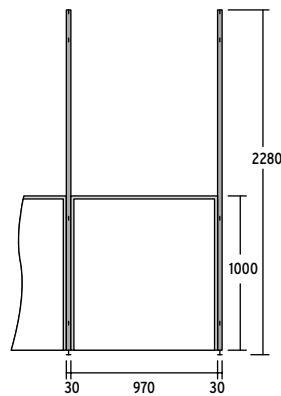


## STÜTZWAND

d = 24 mm  
h = 2250 mm  
b = 415 mm  
mit zwei Prospekthaltern

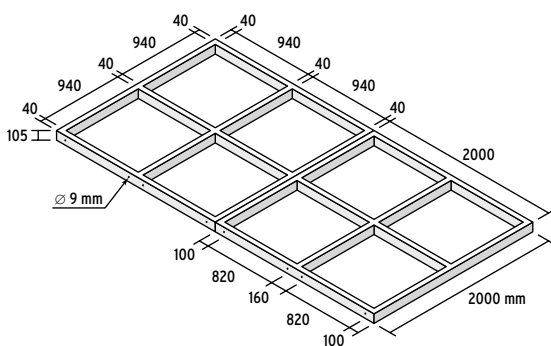


## HALBHOHE WAND (ZUSÄTZLICHES STANDELEMENT)



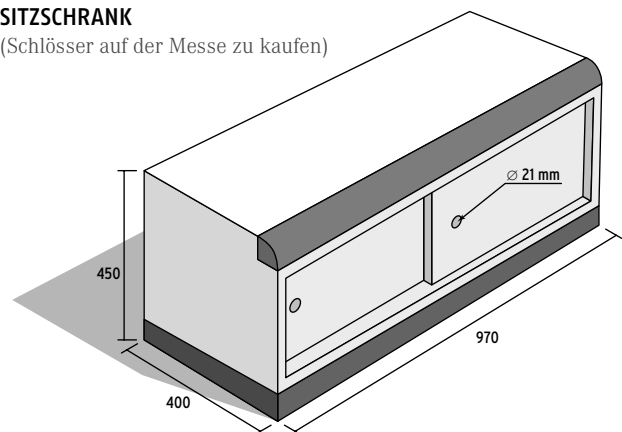
## DECKENRAHMEN

Zwei nebeneinanderliegende Deckenrahmen  
mit jeweils oben quer liegender Stromschiene

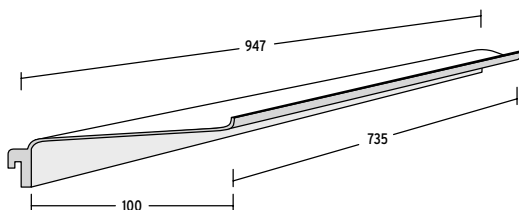


## SITZCHRANK

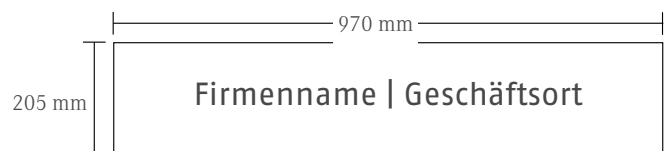
(Schlösser auf der Messe zu kaufen)



## BUCHLEISTE



## STANDSCHILD



# BEISPIELFOTOS SYSTEMSTÄNDE



## STANDARDMÖBLIERUNG

Für unsere Systemstände bieten wir die folgende Möblierung als Paket an. Qualität und Farbauswahl entsprechen Standardneuware. Bitte bestellen Sie direkt mit dem Anmeldeformular zum Messestand.



Stuhl



Tisch



Papierkorb



Strahler

	Stuhl	Tisch	Papierkorb	Strahler	
Möbelpaket 1	2	1	1	2	€ 172,-
Möbelpaket 2	3	1	1	4	€ 277,-
Möbelpaket 3	6	2	2	6	€ 460,-
Möbelpaket 4	6	2	2	8	€ 544,-
Möbelpaket 5	9	3	2	10	€ 697,-

Ihr Vertragspartner ist die Frankfurter Buchmesse.  
Wenn Sie zusätzlich einzelne Möbelstücke oder Breitstrahler bestellen möchten, wenden Sie sich bitte direkt an:

**Messe Frankfurt Medien und Service GmbH**  
Mietmöbel und Bodenbeläge  
Ludwig-Erhard-Anlage 1  
60327 Frankfurt am Main  
Tel.: +49 (0) 69 7575-6001, -6570, -5839  
Fax: +49 (0) 69 7575-6285  
E-Mail: [ausstattung@messefrankfurt.com](mailto:ausstattung@messefrankfurt.com)

### Systemstand ganz individuell

Farbige Gestaltung, Theken-, Sitz- und Präsentationselemente – für individuelle Ausstattung und zusätzliche Services beachten Sie bitte die Informationen zu unserem neuen Angebot auf Seite 20.

Ab 2012 bieten wir passend zu unseren Systemständen auch Paketlösungen für technische Ausstattung (TFT-Display mit Halterung, Anschlusskabel, Beamer) an. Sprechen Sie uns einfach an!

Adressen und Formulare von weiteren Servicefirmen für Ihre individuelle Standausstattung finden Sie ab Frühjahr 2012 auf

[www.buchmesse.de/dienstleister](http://www.buchmesse.de/dienstleister)

# SIE WOLLEN IHREN MESSEAUFTTRITT EINFACHER UND INDIVIDUELL GESTALTEN? WIR HELFEN IHNEN DABEI.

## Neue Serviceleistung der Frankfurter Buchmesse:

Alles aus einer Hand – mit Zusatzelementen wie Platten zur farblichen Wandgestaltung, Bodenbelag nach Ihrem Wunsch, Theken-, Sitz- oder Präsentationselementen können Sie Ihren Systemstand individueller gestalten. Oder benötigen Sie weitere Dienstleistungen? Sprechen Sie uns einfach an!

### Wir beraten Sie gerne:

Frankfurter Buchmesse  
Kontakt: Ursula Fecske  
Tel.: +49 (0) 69 2102-206  
E-Mail: fecske@book-fair.com

NEUE  
SERVICELEISTUNG  
DER FRANKFURTER  
BUCHMESSE

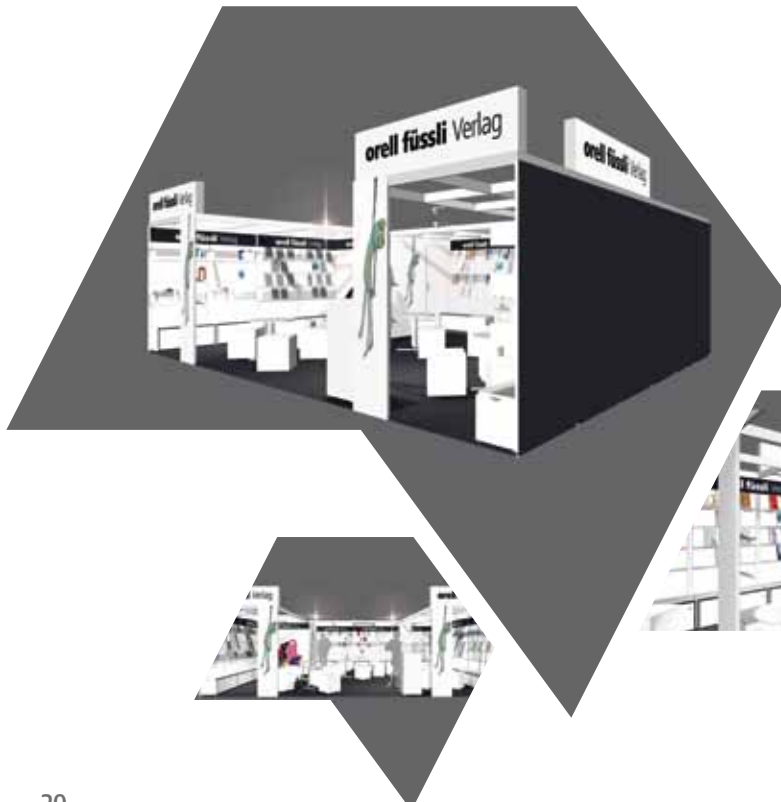
STANDARD



INDIVIDUELL



BEISPIEL EINES AUSSTELLERSTANDS 2011



Weitere Informationen auf:  
[www.buchmesse.de/messeauftritt](http://www.buchmesse.de/messeauftritt)